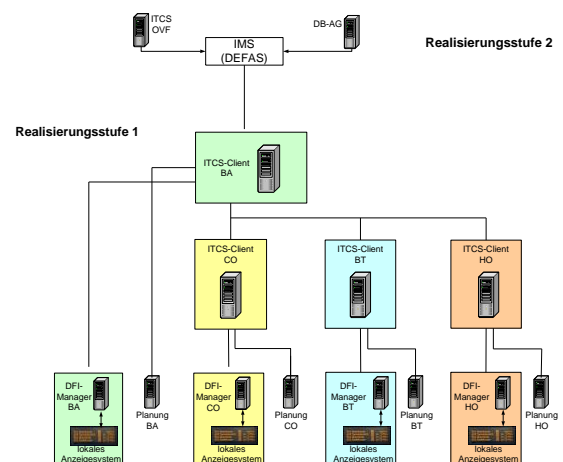


## ÖFFENTLICHER PERSONENVERKEHR

### BETRIEBSLEIT- UND INFORMATIONSSYSTEME

## ITCS OBERFRANKEN FÜR BAMBERG, BAYREUTH, COBURG UND HOF

**AUFTRAGGEBER: STADTWERKE BAMBERG, BAYREUTH,  
COBURG UND HOF**



Die Stadtwerke Bamberg, Bayreuth, Coburg und Hof errichteten ein städteübergreifendes und mandantenfähiges Intermodal Transport Control System (ITCS) mit Rechnergestütztem Betriebsleitsystem, Fahrzeugausrüstung, Electronic Ticketing, Betriebshofmanagement, Dynamischer Fahrgastinformation, Ertüchtigung der Funkinfrastruktur sowie Verkehrsrechneraustausch und einer zusätzlichen Busbeschleunigung an ca. 75 Lichtsignalanlagen in Bamberg und Coburg. gevas humberg & partner bearbeitete das Projekt in allen HOAI-Leistungsphasen mit folgenden Schwerpunkten:

- Systemkonzeption
- Planung und Projektierung der Lichtsignalsteuerungen
- Erstellung der Vergabeunterlagen und Begleitung der EU-weiten Vergabe
- Prüfung der Pflichtenhefte
- Objektüberwachung und Objektbetreuung
- Durchführung der Abnahmen
- Projekt- und Nachtragsmanagement
- Führen der kaufmännischen und fachlichen Verwendungsnachweise

Das ITCS Oberfranken stellte im Projekt DEFAS (Durchgängiges elektronisches Fahrgastinformations- und Anschlussicherungssystem) das erste städteübergreifende ITCS in Bayern dar.